

24. Windenergietage

**Gemeinsame Direktvermarktung  
über ein Umspannwerk  
– Rechtsrahmen und Gestaltungsmodelle**



## **Grundgrün Energie GmbH**

**Gemeinsame Direktvermarktung über ein  
Umspannwerk – Rechtsrahmen und  
Gestaltungsmodelle**

- 1 Über Grundgrün**
- 2 Ausgangssituation und Rechtsrahmen**
- 3 Gestaltungsmodelle**

- 1 Über Grundgrün**
- 2 Ausgangssituation und Rechtsrahmen**
- 3 Gestaltungsmodelle**

# Geschäftsfelder von Grundgrün



# Geschäftsmodelle für die gesamte Wertschöpfungskette

## Unsere Vision

Eine digitale, dezentrale und grundgrüne Energiewirtschaft 4.0

### Unsere Geschäftsfelder



**Direktvermarktung**

**Marktzugang: Handel, SRL**

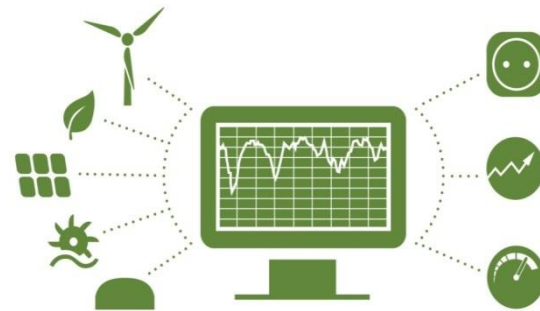


**Endkundenbelieferung**

**Sonstige Energiedienstleistungen**



### Unsere Infrastruktur



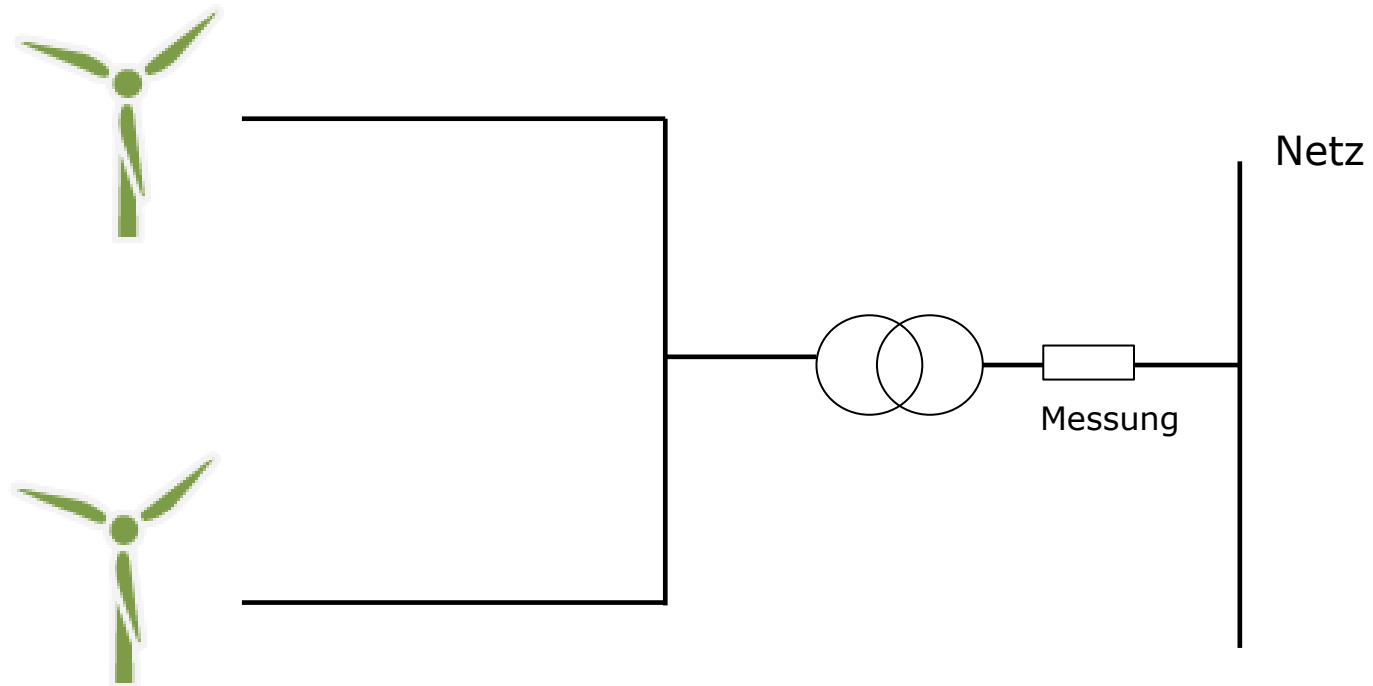
**Anbindung, Prognose, Steuerung, Abrechnung, CRM, Kundenwertsteuerung**

- 1 **Über Grundgrün**
- 2 **Ausgangssituation und Rechtsrahmen**
- 3 **Gestaltungsmodelle**

- **Grundbegriffe** (nach MPES – Marktprozesse für Erzeugungsanlagen)
  - **Erzeugungsanlage:** Gesamtheit aller Erzeugungseinheiten, deren Zählpunktbezeichnung (reale oder virtuelle) einem Bilanzkreis zugeordnet ist
  - **Erzeugungseinheit:** Einzelne Einheit einer Erzeugungsanlage (z. B. einzelne WEA) ohne bilanzierungsrelevante Messung
- **Ausgangssituation:** Mehrere Erzeugungseinheiten über ein Umspannwerk an ein Netz der allgemeinen Versorgung angeschlossen



# Ausgangssituation



## „Alles oder Nichts“

- Besteht für eine Erzeugungseinheit die **Pflicht zur Direktvermarktung**, gilt die DV-Pflicht für die gesamte Erzeugungsanlage!
- Fällt eine Erzeugungseinheit in die **Ausfallvergütung** (z.B. wegen Insolvenz des Direktvermarkters), fallen alle anderen Erzeugungseinheiten auch in die Ausfallvergütung (zumindest bei Tranchierung)

- 1 Über Grundgrün**
- 2 Ausgangssituation und Rechtsrahmen**
- 3 Gestaltungsmodelle**

- Zuordnung einer Erzeugungsanlage zu mehreren Direktvermarktern nach **festem Prozentsatz**
- **Tranche:** Anteil der aus der **Erzeugungsanlage** eingespeisten Energiemenge

## Tranchierung



- Einspeisung aus Erzeugungseinheit wird mit **Unterzähler** gemessen
- Einrichtung **virtueller Zählpunkte** Anmeldung DV über diesen ZP

## „Messtechnische Lösung“ – Virtueller Zählpunkt



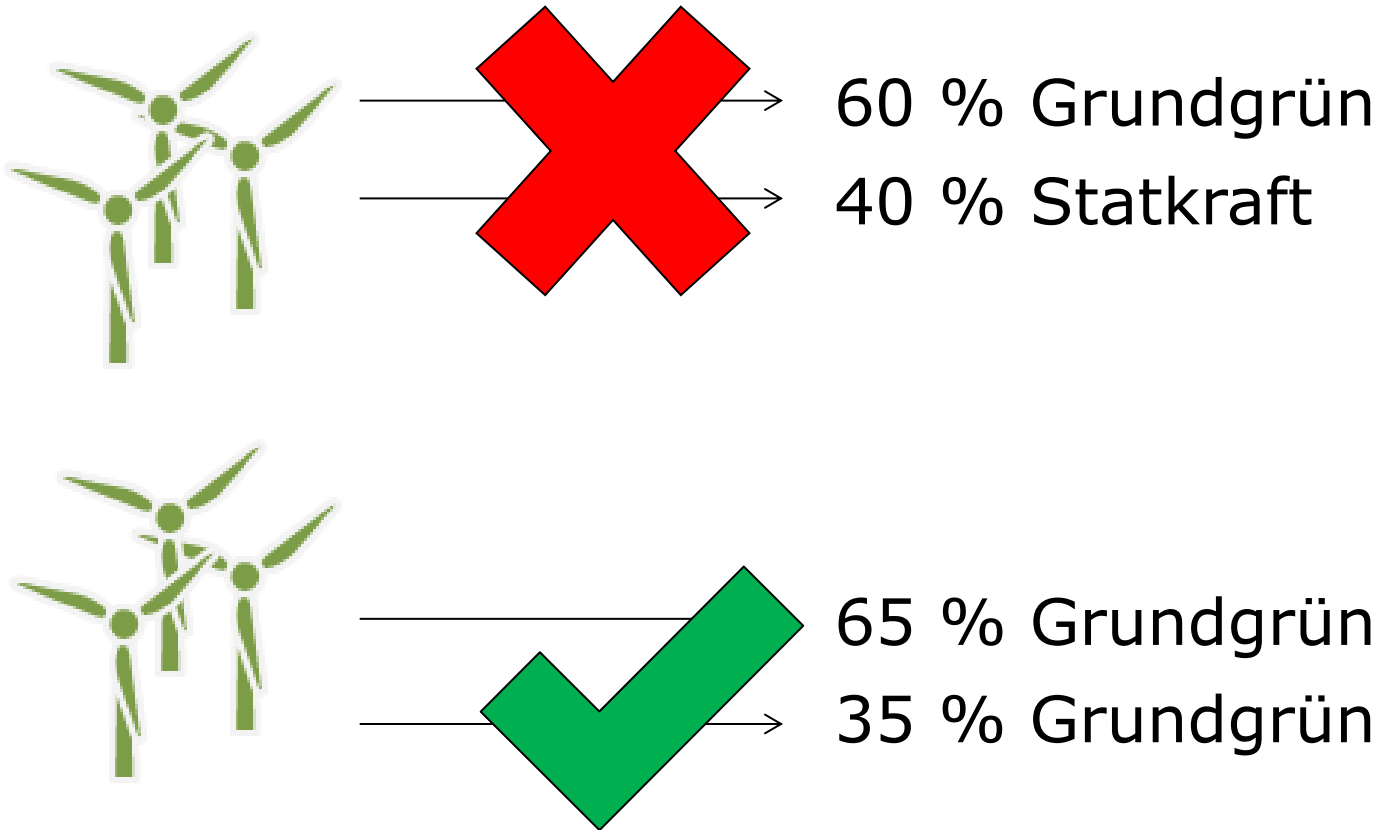
- Zuordnung einer Erzeugungsanlage zu mehreren Direktvermarktern durch Bildung von **Tranchen**
  - Tranche als Prozentsatz der gemessenen Einspeisemenge
  - Setzt RLM-Messung voraus
- Aufteilung der Einspeisemenge der gesamten Erzeugungsanlage anhand **fester Prozentsätze** – unabhängig davon, aus welcher Erzeugungseinheit die Energie stammt

# „Alles oder Nichts“: Risiken der Tranchierung mit mehreren Direktvermarktern

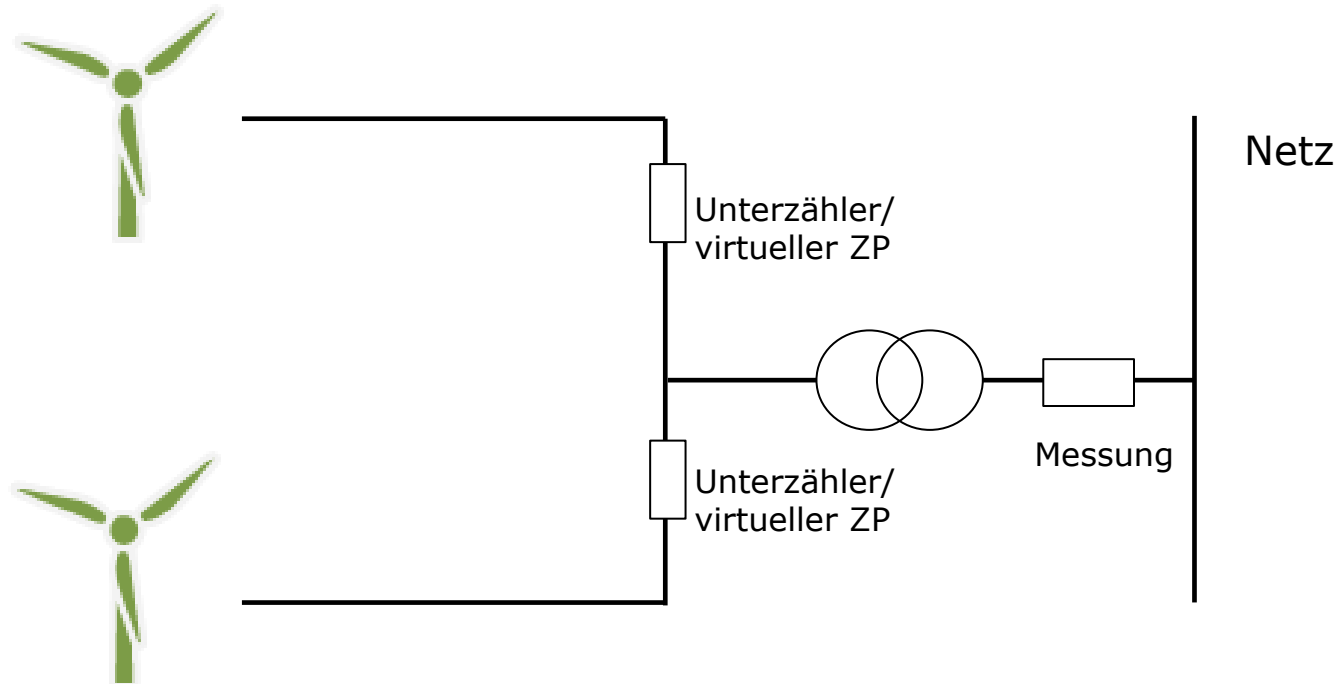


- **Risiko Ausfallvermarktung**
  - Wenn eine Erzeugungseinheit in Ausfallvermarktung fällt: Immer gesamte Erzeugungsanlage (**Zählpunkt**) in Ausfallvermarktung
  - Alle Erzeugungseinheiten betroffen! Auch wenn der eigene DV alles richtig gemacht hat...
  - Gilt auch wenn Tranchierung < 100 %
- Tranchierung auch, wenn vorübergehend nur eine Erzeugungseinheit einspeist: Es wird immer die gemessene Einspeisemenge **prozentual aufgeteilt**

# Tranchierung empfehlenswert?



# Messkonzept mit Unterzählern + virtuellen Zählpunkten





- **Messkonzept:**
  - Hauptzähler am Netzverknüpfungspunkt
  - Unterzähler für jede Erzeugungseinheit + jeweils virtuelle Zählpunkte
- **Vorteile:**
  - „verursachungsgerechte“ Zuordnung der Einspeisemengen zu den Erzeugungsanlagen
  - Kein „Alles oder Nichts“, da verschiedene bilanzierungsrelevante (virtuelle) Zählpunkte

- **Tranchierung...**

- ...riskant, da „Alles oder Nichts“

- ...empfehlenswert daher nur mit 1 Direktvermarkter

- **Messtechnische Lösung...**

- ...ermöglicht „verursachungsgerechte“ Zuordnung der Energiemengen

- ...kein „Alles oder Nichts“

- ...sollte bereits bei Konzeption der Anlage berücksichtigt werden, um nachträgliche Kosten durch Umrüstung der Messung zu vermeiden



## **Kontakt**

**Simone Mühe**

Rechtsanwältin

[simone.muehe@grundgruen.com](mailto:simone.muehe@grundgruen.com)

M: +49. 1520 145 3820

**Vielen Dank für Ihre Aufmerksamkeit!**